

Pinout for AD7701 (A15..01):

1	nEA
2	I/O
3	I/O
4	I/O
5	I/O
6	ALE
7	A15
8	nRUN
9	nLOAD
10	A14
11	I/O
12	I/O
13	I/O
14	I/O
15	I/O
16	PME
17	RESET
18	I/O
19	I/O
20	RxD3
21	DIR485
22	TxD3
23	CTS
24	DSR
25	RI
26	EXTRST
27	TxD2
28	TxD1
29	RxD1
30	I/O
31	DCD
32	DTR
33	RTS
34	RxD2
35	COM2
36	COM3
37	I/O
38	SEG5
39	SEG4
40	SEG3
41	SEG2
42	SEG1
43	I/O
44	I/O
45	I/O
46	I/O
47	I/O
48	I/O
49	nRRD
50	nRCS
51	I/O
52	TxD
53	RxD
54	nCS7
55	I/O
56	COM0
57	COM1
58	HLCLK
59	I/O
60	nCS6
61	nWR
62	nRD
63	A13
64	A12
65	A11
66	RA14
67	nRWR
68	I/O
69	PACLK
70	PBCLK
71	I/O
72	PC6
73	PC7
74	I/O
75	PC4
76	PC5
77	PC2
78	PC3
79	PC0
80	PC1
81	I/O
82	I/O
83	KL3
84	KL2
85	KL1
86	KL0
87	I/O
88	I/O
89	I/O
90	I/O
91	I/O
92	AD0
93	AD1
94	AD2
95	AD3
96	I/O
97	AD4
98	AD5
99	AD6
100	AD7

Pinout for AD7701 (A15..01) - continued:

1	nEA
2	I/O
3	I/O
4	I/O
5	I/O
6	ALE
7	A15
8	nRUN
9	nLOAD
10	A14
11	I/O
12	I/O
13	I/O
14	I/O
15	I/O
16	PME
17	RESET
18	I/O
19	I/O
20	RxD3
21	DIR485
22	TxD3
23	CTS
24	DSR
25	RI
26	EXTRST
27	TxD2
28	TxD1
29	RxD1
30	I/O
31	DCD
32	DTR
33	RTS
34	RxD2
35	COM2
36	COM3
37	I/O
38	SEG5
39	SEG4
40	SEG3
41	SEG2
42	SEG1
43	I/O
44	I/O
45	I/O
46	I/O
47	I/O
48	I/O
49	nRRD
50	nRCS
51	I/O
52	TxD
53	RxD
54	nCS7
55	I/O
56	COM0
57	COM1
58	HLCLK
59	I/O
60	nCS6
61	nWR
62	nRD
63	A13
64	A12
65	A11
66	RA14
67	nRWR
68	I/O
69	PACLK
70	PBCLK
71	I/O
72	PC6
73	PC7
74	I/O
75	PC4
76	PC5
77	PC2
78	PC3
79	PC0
80	PC1
81	I/O
82	I/O
83	KL3
84	KL2
85	KL1
86	KL0
87	I/O
88	I/O
89	I/O
90	I/O
91	I/O
92	AD0
93	AD1
94	AD2
95	AD3
96	I/O
97	AD4
98	AD5
99	AD6
100	AD7

Pinout for AD7701 (A15..01) - continued:

1	nEA
2	I/O
3	I/O
4	I/O
5	I/O
6	ALE
7	A15
8	nRUN
9	nLOAD
10	A14
11	I/O
12	I/O
13	I/O
14	I/O
15	I/O
16	PME
17	RESET
18	I/O
19	I/O
20	RxD3
21	DIR485
22	TxD3
23	CTS
24	DSR
25	RI
26	EXTRST
27	TxD2
28	TxD1
29	RxD1
30	I/O
31	DCD
32	DTR
33	RTS
34	RxD2
35	COM2
36	COM3
37	I/O
38	SEG5
39	SEG4
40	SEG3
41	SEG2
42	SEG1
43	I/O
44	I/O
45	I/O
46	I/O
47	I/O
48	I/O
49	nRRD
50	nRCS
51	I/O
52	TxD
53	RxD
54	nCS7
55	I/O
56	COM0
57	COM1
58	HLCLK
59	I/O
60	nCS6
61	nWR
62	nRD
63	A13
64	A12
65	A11
66	RA14
67	nRWR
68	I/O
69	PACLK
70	PBCLK
71	I/O
72	PC6
73	PC7
74	I/O
75	PC4
76	PC5
77	PC2
78	PC3
79	PC0
80	PC1
81	I/O
82	I/O
83	KL3
84	KL2
85	KL1
86	KL0
87	I/O
88	I/O
89	I/O
90	I/O
91	I/O
92	AD0
93	AD1
94	AD2
95	AD3
96	I/O
97	AD4
98	AD5
99	AD6
100	AD7

Pinout for AD7701 (A15..01) - continued:

1	nEA
2	I/O
3	I/O
4	I/O
5	I/O
6	ALE
7	A15
8	nRUN
9	nLOAD
10	A14
11	I/O
12	I/O
13	I/O
14	I/O
15	I/O
16	PME
17	RESET
18	I/O
19	I/O
20	RxD3
21	DIR485
22	TxD3
23	CTS
24	DSR
25	RI
26	EXTRST
27	TxD2
28	TxD1
29	RxD1
30	I/O
31	DCD
32	DTR
33	RTS
34	RxD2
35	COM2
36	COM3
37	I/O
38	SEG5
39	SEG4
40	SEG3
41	SEG2
42	SEG1
43	I/O
44	I/O
45	I/O
46	I/O
47	I/O
48	I/O
49	nRRD
50	nRCS
51	I/O
52	TxD
53	RxD
54	nCS7
55	I/O
56	COM0
57	COM1
58	HLCLK
59	I/O
60	nCS6
61	nWR
62	nRD
63	A13
64	A12
65	A11
66	RA14
67	nRWR
68	I/O
69	PACLK
70	PBCLK
71	I/O
72	PC6
73	PC7
74	I/O
75	PC4
76	PC5
77	PC2
78	PC3
79	PC0
80	PC1
81	I/O
82	I/O
83	KL3
84	KL2
85	KL1
86	KL0
87	I/O
88	I/O
89	I/O
90	I/O
91	I/O
92	AD0
93	AD1
94	AD2
95	AD3
96	I/O
97	AD4
98	AD5
99	AD6
100	AD7

Pinout for AD7701 (A15..01) - continued:

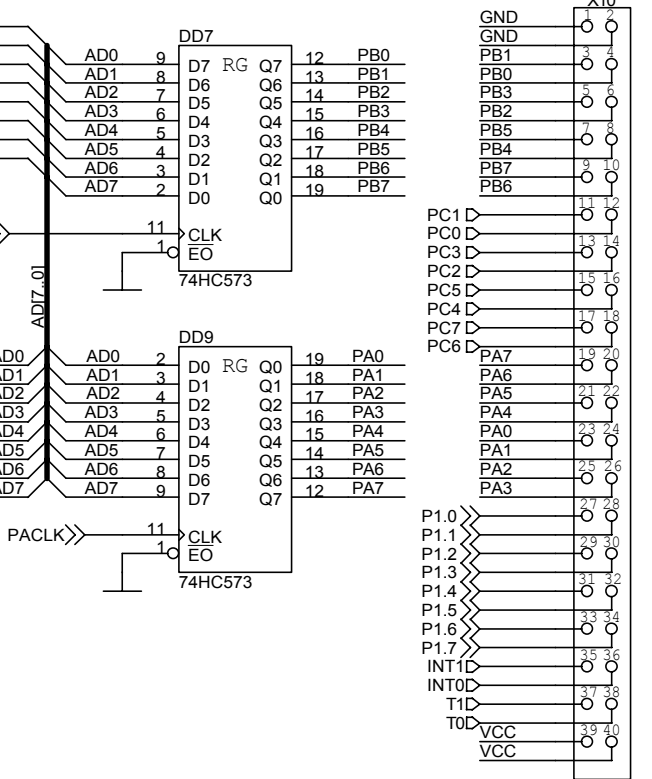
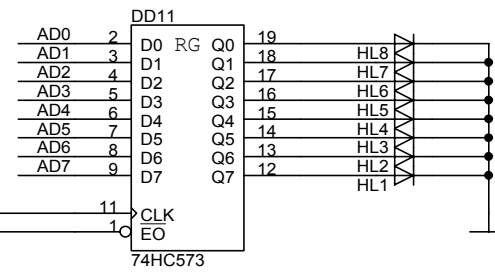
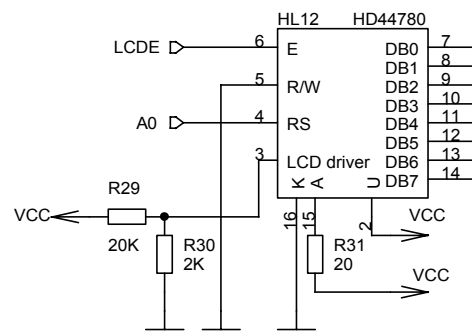
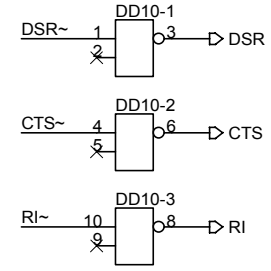
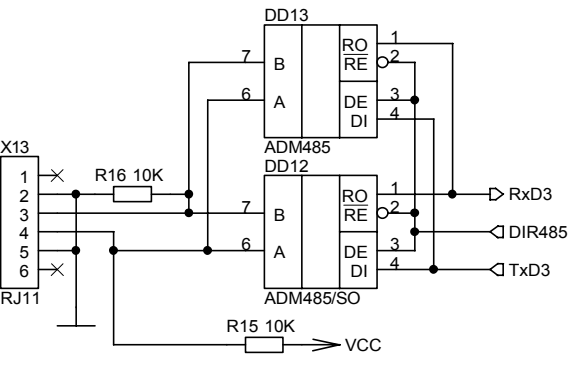
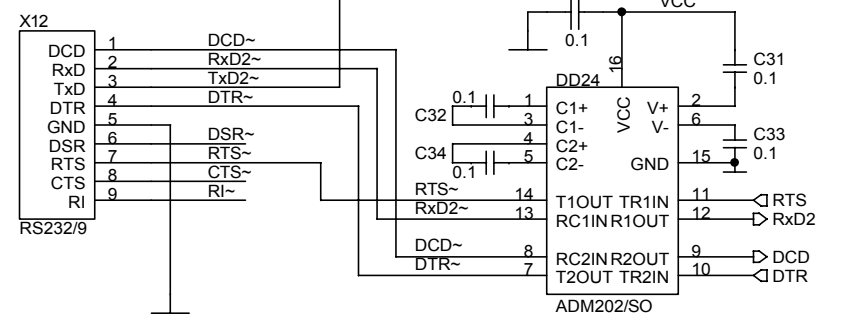
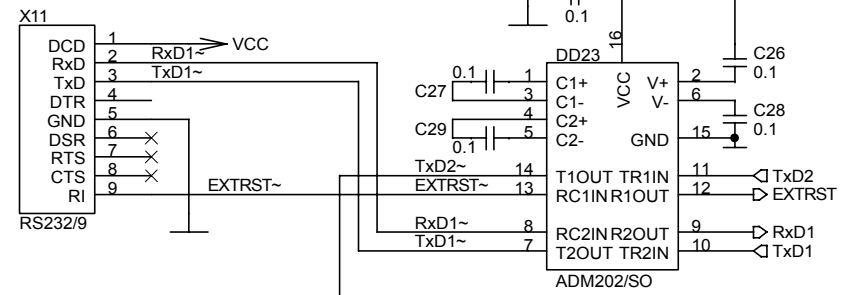
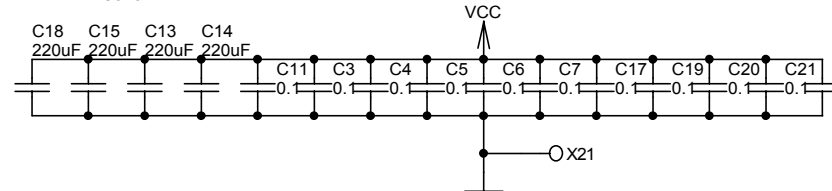
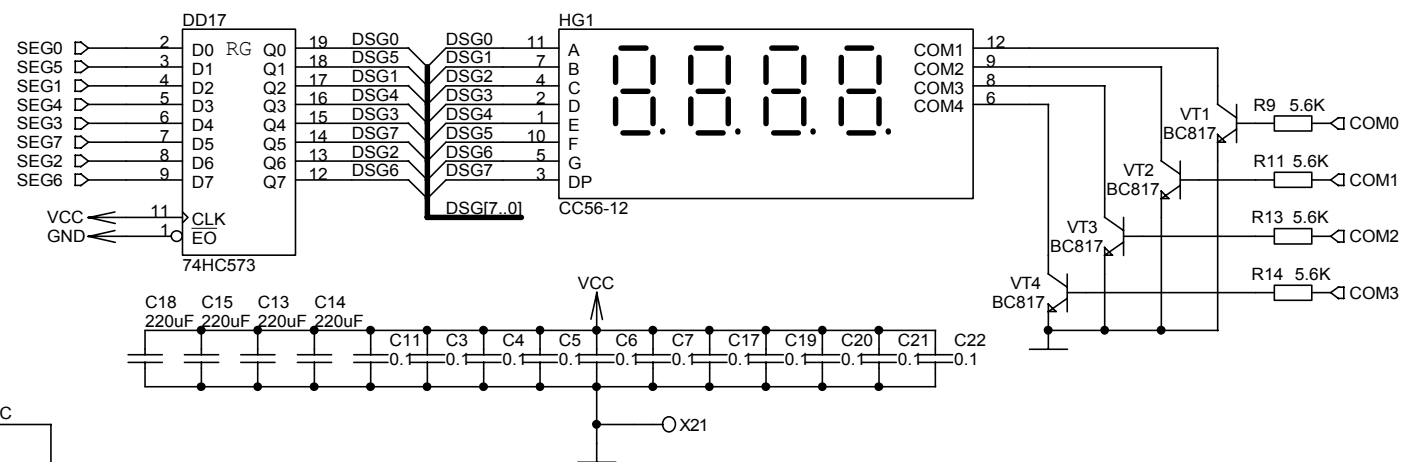
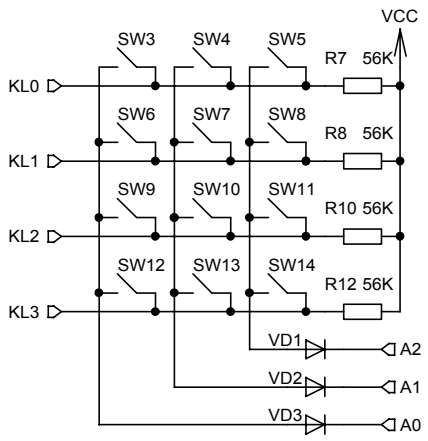
1	nEA
2	I/O
3	I/O
4	I/O
5	I/O
6	ALE
7	A15
8	nRUN
9	nLOAD
10	A14
11	I/O
12	I/O
13	I/O
14	I/O
15	I/O
16	PME
17	RESET
18	I/O
19	I/O
20	RxD3
21	DIR485
22	TxD3
23	CTS
24	DSR
25	RI
26	EXTRST
27	TxD2
28	TxD1
29	RxD1
30	I/O
31	DCD
32	DTR
33	RTS
34	RxD2
35	COM2
36	COM3
37	I/O
38	SEG5
39	SEG4
40	SEG3
41	SEG2
42	SEG1
43	I/O
44	I/O
45	I/O
46	I/O
47	I/O
48	I/O
49	nRRD
50	nRCS
51	I/O
52	TxD
53	RxD
54	nCS7
55	I/O
56	COM0
57	COM1
58	HLCLK
59	I/O
60	nCS6
61	nWR
62	nRD
63	A13
64	A12
65	A11
66	RA14
67	nRWR
68	I/O
69	PACLK
70	PBCLK
71	I/O
72	PC6
73	PC7
74	I/O
75	PC4
76	PC5
77	PC2
78	PC3
79	PC0
80	PC1
81	I/O
82	I/O
83	KL3
84	KL2
85	KL1
86	KL0
87	I/O
88	I/O
89	I/O
90	I/O
91	I/O
92	AD0
93	AD1
94	AD2
95	AD3
96	I/O
97	AD4
98	AD5
99	AD6
100	AD7

Pinout for AD7701 (A15..01) - continued:

1	nEA
2	I/O
3	I/O
4	I/O
5	I/O
6	ALE
7	A15
8	nRUN
9	nLOAD
10	A14
11	I/O
12	I/O
13	I/O
14	I/O
15	I/O
16	PME
17	RESET
18	I/O
19	I/O
20	RxD3
21	DIR485
22	TxD3
23	CTS
24	DSR
25	RI
26	EXTRST
27	TxD2
28	TxD1
29	RxD1
30	I/O
31	DCD
32	DTR
33	RTS
34	RxD2
35	COM2
36	COM3
37	I/O
38	SEG5
39	SEG4
40	SEG3
41	SEG2
42	SEG1
43	I/O
44	I/O
45	I/O
46	I/O
47	I/O
48	I/O
49	nRRD
50	nRCS
51	I/O
52	TxD
53	RxD
54	nCS7
55	I/O
56	COM0
57	COM1
58	HLCLK
59	I/O
60	nCS6
61	nWR
62	nRD
63	A13
64	A12
65	A11
66	RA14
67	nRWR
68	I/O
69	PACLK
70	PBCLK
71	I/O
72	PC6
73	PC7
74	I/O
75	PC4
76	PC5
77	PC2
78	PC3
79	PC0
80	PC1
81	I/O
82	I/O
83	KL3
84	KL2
85	KL1
86	KL0
87	I/O
88	I/O
89	I/O
90	I/O
91	I/O
92	AD0
93	AD1
94	AD2
95	AD3
96	I/O
97	AD4
98	AD5
99	AD6
100	AD7

Pinout for AD7701 (A15..01) - continued:

1	nEA
2	I/O
3	I/O
4	I/O
5	I/O
6	ALE
7	A15
8	nRUN
9	nLOAD
10	A14
11	



Title		
EV8051 Version 2003 (Periphery)		
Size	Document Number	Rev
A4	2	3
Date:	Thursday, December 02, 2004	Sheet 2 of 2